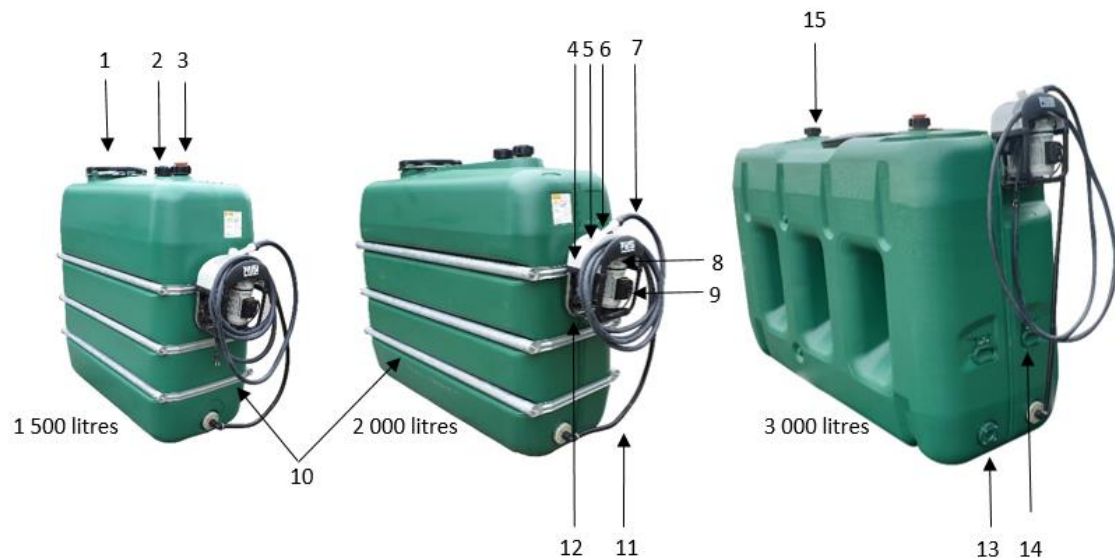


ECO PACK POUR ADBLUE®



Désignation	Dimensions			Poids en Kg	Référence
	L	l	h		
Eco Pack pour AdBlue® 1 100 litres	145	72	134	53	90373
Eco Pack pour AdBlue® 1 500 litres	152	72	161	80	90374
Eco Pack pour AdBlue® 2 000 litres	203	72	165	130	90375
Eco Pack pour AdBlue® 3 000 litres	263	88	165	130	90376
Eco Pack pour AdBlue® 5 000 litres	266	135	220	270	90584

1	Dôme d'inspection
2	Bouchon complet avec obturateur taraudé 2"
3	Event/soupape de surpression
4	Support flexible
5	Fourreau support pistolet en PE avec protection anti-gouttes
6	Pistolet manuel en inox et polypropylène, diamètre extérieur du bec 19 mm, poids 0,2 kg
7	6 m de flexible de distribution DN 19
8	Pompe à membrane 230 V, en polypropylène, acier inox, EPDM, résine acétique, joints Viton et HNBR
9	Interrupteur Marche/Arrêt
10	Bandage de renfort
11	Flexible de liaison
12	Platine acier inox
13	Sortie avec 4 inserts M10 moulés, visserie inox, bride borgne d'obturation en PE, joint Santoprène
14	Poignée
15	Jauge de niveau à cadran (pas visible sur la photo)

RESERVOIR	
Matériaux employés	Polyéthylène haute densité, vert résistant aux UV
Epaisseur	Entre 4 et 7 mm
Produits admissibles	AdBlue®, eau
Densité liquide maximum admissible	1,2 kg/dm ³
Plage de température d'utilisation	Entre -20°C et +30°C
POMPE 230 V	
Matériaux employés	Polypropylène, acier inox, téflon
Produits admissibles	AdBlue®, eau, lave-glace
Plage de température d'utilisation	Entre -5° C et +40° C
Débit en l/min	35 l/min
Pression maxi	1,6 bar
Hauteur maximum d'aspiration	2 m
Voltage	230 V
Ampérage	2 A
Puissance	400 W
Vitesse de rotation maxi	1 450 tr / min
Indice de protection	IP55
Niveau sonore	< 70 dB
Temps de cycle maxi	20 min maxi
Capacité fusible	NA
Raccordement entrée sortie	Cannelures 3/4"
Raccordement électrique	2 m avec fiche murale
Crépine fond	Non
Clapet anti-retour	Non
Flexible de refoulement	6 mètres DN 19
Flexible d'aspiration	1,5 mètres DN 20
Compteur	En option
Pistolet	Manuel en polypropylène et bec inox
ENSEMBLE	
Manipulable en charge	Non
Gerbable	Non
Transport extérieur	Non
Stockage	Oui